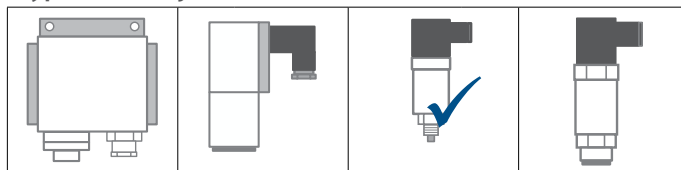


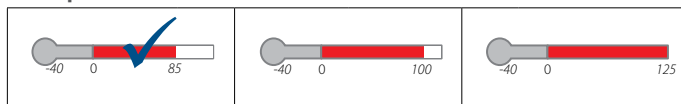
# MBS 3150 przetworniki ciśnienia - morskie z wbudowanym tłumikiem pulsacji



## Typ konstrukcji



## Temperatura medium



Przetwornik ciśnienia MBS 3150 z uznaniami typu morskich towarzystw klasyfikacyjnych przeznaczony do okrętownictwa. Szczególnie polecany, gdy możliwe jest wystąpienie kawitacji, uderzeń hydraulicznych, czy skoków ciśnienia i oferuje niezawodny pomiar ciśnienia, nawet w trudnych warunkach środowiskowych.

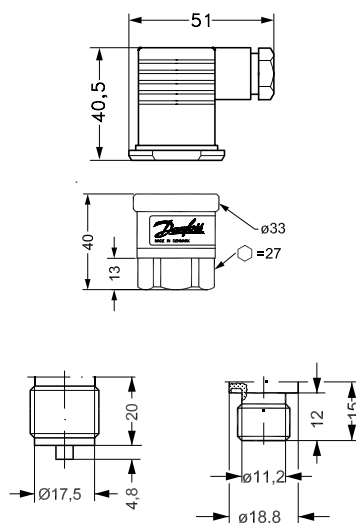
Szeroka oferta przetworników ciśnienia obejmuje sygnał wyjściowy 4-20mA, pomiar ciśnienia absolutnego i względnego, zakres pomiaru od 0-1bar do 0-600bar oraz bogatą ofertę przyłączy ciśnieniowych i elektrycznych.

Solidna konstrukcja doskonale odporna na drgania oraz zakłócenia elektromagnetyczne EMC/EMI spełnia najbardziej rygorystyczne wymogi przemysłowe.

- Sygnał wyjściowy 4-20 mA
- Temperatura medium od -40 do 85°C
- Zakres pomiaru od 0-1 bar do 0 - 600 bar
- Przyłącze G ¼A z uszczelką DIN 3852-E i G ½A DIN 16288
- Wbudowany tłumik pulsacji
- Dostępne z wszystkimi odpowiednimi uznaniami typu morskich towarzystw klasyfikacyjnych
- Dedykowany do przemysłu ciężkiego zwłaszcza okrętownictwa

## Wymiary i masa:

Masa: 0,2 kg



Wszystkie wymiary podane są w milimetrach

Certyfikaty: CE, UL, UL Hazloc, Ex-N, Gost, LR, DNV, GL, RINA, ABS, BV, NKK, PRS, MRS, CSS

## MBS 3150 przetworniki ciśnienia - morskie z tłumikiem pulsacji

Dokładność +/- 0,5% zakresu (typ.)  
 Temperatura medium: -40 do 85°C  
 Sygnał wyjściowy: 4 do 20 mA  
 Przyłącze elektryczne: Pg 11, EN 175301-803-A



Zakres pomiaru	Przyłącze		Numer katalogowy
Pe <sup>1)</sup> bar	G ½ A EN 837	G ¼ A, z uszczelką DIN 3852	
0 → 6	✓		<b>060G1476</b>
0 → 10	✓		<b>060G1477</b>
0 → 6		✓	<b>060G1474</b>
0 → 10		✓	<b>060G1475</b>

<sup>1)</sup> Ciśnienie względne / naciśnienie

## Akcesoria dla MBS 3150



Opis	Numer katalogowy
Wtyk Pg 9, EN 175301-803-A	<b>060G0008</b>
Wtyk Pg 11, EN 175301-803-A	<b>060G0007</b>
Wtyk Pg 13,5, EN 175301-803-A	<b>060G0005</b>
Wtyk z 5 metrowym przewodem, EN 175301-803-A	<b>060G1034</b>

## Złączki



Opis	Numer katalogowy
G½ x G¼ A	<b>060G1021</b>
G½ x G¼ A (DIN 3852)	<b>060G1022</b>
G½ x G3/8 A	<b>060G1023</b>
G½ x G¼ flare A	<b>060G1024</b>
G½ x G½A z tłumikiem pulsacji	<b>060G0252</b>

## Elektroniczny wyświetlacz



Typ	Opis	Numer katalogowy
MBD 1000	Elektroniczny wyświetlacz z wbudowanym adaptorem DIN 43650	<b>060G2850</b>

## Zawory odcinające, umożliwiające szybki i bezpieczny montaż i demontaż przetwornika ciśnienia



Typ	Gwint wewnętrzny	Gwint zewnętrzny	Numer katalogowy
MBV 2000	G ¼ DIN 3852	G ¼ DIN 3852-E	<b>061B6001</b>
MBV 2000	G ¼ DIN 3852	G ½ DIN 3852-E	<b>061B6002</b>
MBV 2000	G ½ DIN 3852	G ½A DIN 3852-E	<b>061B6003</b>
MBV 2000	G ¼ DIN 3852	¼-18 NPT DIN 3866-A	<b>061B6004</b>

## Zawór blokowy



Typ	Zakres pomiaru, bar	Przyłącze	Przyłącze dla przetwornika	Numer katalogowy
MBV 3000	0 → 120	DIN 3852-E-G½	DIN 3852-X-G½	<b>061B6100</b>