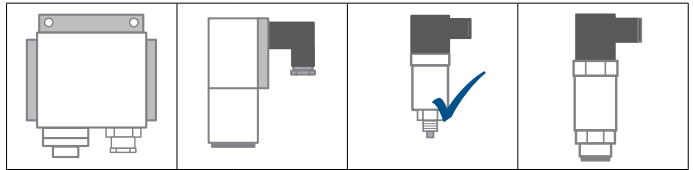


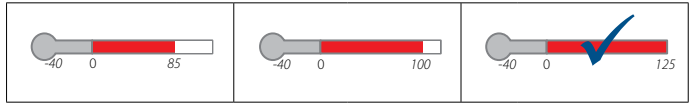
MBS 3250 przetworniki ciśnienia do wysokich temperatur z wbudowanym tłumikiem pulsacji



Typ konstrukcji



Temperatura medium



Przetwornik ciśnienia do wysokich temperatur typu MBS 3250 przeznaczony jest do stosowania w wymagających aplikacjach wodnych i hydraulicznych. Szczególnie polecany, gdy możliwe jest wystąpienie kawitacji, uderzeń hydraulicznych, czy skoków ciśnienia i oferuje niezawodny pomiar ciśnienia, nawet w trudnych warunkach środowiskowych.

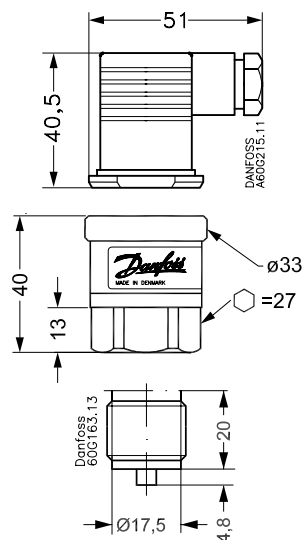
Szeroka oferta przetworników ciśnienia obejmuje sygnały wyjściowe 4-20mA, 0-5 V, 1-5 V, 1-6 V oraz 0-10V, pomiar ciśnienia absolutnego i względnego, zakres pomiaru od 0-1bar do 0-600bar oraz bogatą ofertę przyłączy ciśnieniowych i elektrycznych.

Solidna konstrukcja doskonale odporna na drgania oraz zakłócenia elektromagnetyczne EMC/EMI spełnia najbardziej rygorystyczne wymogi przemysłowe.

- Sygnał wyjściowy 4-20 mA, 0-5 V, 1-5 V, 1-6 V oraz 0-10 V
- Temperatura medium od -40 to 125°C
- Zakres pomiarowy od 0-1 bar do 0 - 600 bar
- Kompensacja wpływu temperatury, laserowo kalibrowany
- Przeznaczony do trudnych warunków przemysłowych
- Z wbudowanym tłumikiem pulsacji (doskonale zabezpieczenie przed krótkotrwałymi skokami ciśnienia i kawitacją)

Wymiary i masa:

Masa: 0,17 kg



Wszystkie wymiary podane są w milimetrach

Certyfikaty: CE, UL, UL Hazloc, Ex-N, Gost

MBS 3250 przetworniki ciśnienia z wbudowanym tłumikiem pulsacji

Dokładność +/- 0,5% zakresu (typ.)
 Temperatura medium: -40 do 125 °C
 Sygnał wyjściowy: 4 do 20 mA
 Przyłącze elektryczne: Pg 9, EN175301-803A



Zakres pomiaru P _e ¹⁾ bar	Przyłącze G 1/2 EN 837	Numer katalogowy
0 → 2,5	✓	060G1861
0 → 4	✓	060G1862
0 → 6	✓	060G1863
0 → 10	✓	060G1791
0 → 16	✓	060G1864
0 → 25	✓	060G1865
0 → 40	✓	060G1790
0 → 60	✓	060G1866
0 → 100	✓	060G1867
0 → 160	✓	060G1868
0 → 250	✓	060G1779
0 → 400	✓	060G1869
0 → 600	✓	060G1778

¹⁾ Ciśnienie względne / nadciśnienie

Akcesoria dla MBS 3250

Elektroniczny wyświetlacz



Typ	Opis	Numer katalogowy
MBD 1000	Elektroniczny wyświetlacz z wbudowanym adaptorem DIN 43650	060G2850

Wtyki



Opis	Numer katalogowy
Wtyk Pg 9, EN 175301-803-A	060G0008
Wtyk Pg 11, En 175301-803-A	060G0007
Wtyk z 5 metrowym przewodem, EN 175301-803-A	060G1034

Złącza



Opis	Numer katalogowy
G $\frac{1}{2}$ x G $\frac{1}{4}$ A	060G1021
G $\frac{1}{2}$ x G $\frac{1}{4}$ A (DIN 3852)	060G1022
G $\frac{1}{2}$ x G $\frac{3}{8}$ A	060G1023
G $\frac{1}{2}$ x G $\frac{1}{4}$ flare A	060G1024